



Паспорт изделия

Protherm СКАТ 6 - 28 К

Сертификат соответствия
№ РОСС СК.АИ50.В09613



АИ50

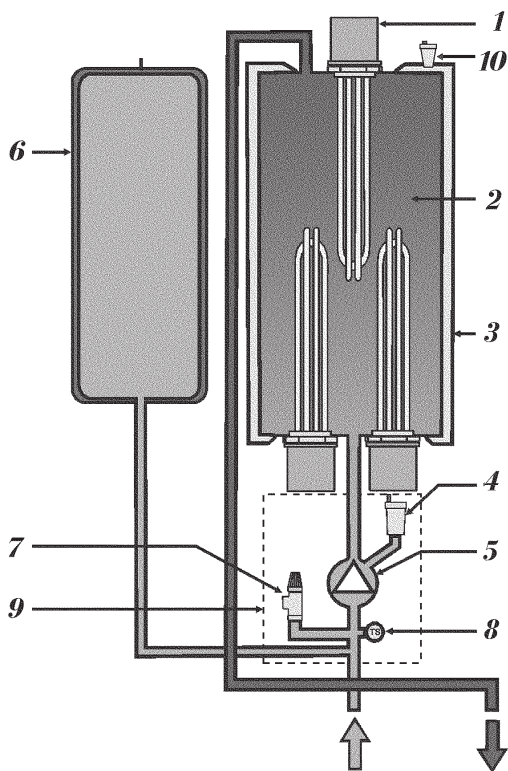
Технические параметры

Электрическое напряжение (6 – 28 кВт) В	3 x 230/400 В + N + PE, 50Гц
Электрический ток макс.(28 кВт) А	3 x 43 А
Потребляемая мощность кВт	6, 9, 12, 15, 18, 21,24, 28
КПД. %	99,5
Макс.раб.температура ОВ °С	85
Макс.напор цирк.насоса. кПа	50
Расширительный бак лит.	10
Мин.раб.избыт.давление котла кПа	80
Макс.раб.избыт.давление котла кПа	300
Рекоменд.раб.избыт.давление котла кПа	100 - 170
Электрическая защита.	IP 40
Подключение ОВ	G 3/4"
Залив/слив.	G 1 /2"
Размеры:	
высота x ширина x глубина мм	745x410x240
вес (без воды) кг	34

Рекомендуемые величины защитных выключателей и сечений проводников

Мощность котла (кВт)	Количество и мощность ТЭНов	Макс.сила тока на одну фазу (А)	Номинальный ток (А)	Сечение медного проводника (кв.мм)
6	2 x 3 кВт	9,5 (28*)	10 (32*)	1,5 (6*)
9	3 кВт + 6 кВт	14 (39*)	16 (50*)	1,5 (10*)
12	2 x 6 кВт	18,5	20	2,5
15	3 кВт + 2x6 кВт	23	25	2,5
18	3 x 6 кВт	27,5	32	4
21	3 кВт + 3x6 кВт	32	40	4
24	4 x 6 кВт	36,5	40	6
28	4 x 7 кВт	43	50	10

* для котлов 6 и 9 кВт, которые возможно подключить на 1 фазу



Обр – Рабочая схема электрокотла

1. отопительный ТЭН
2. емкость/теплообменник
3. изоляция
4. воздухоотделительный клапан
5. 3-скоростной насос
6. расширительный бак
7. предохранительный клапан
8. датчик давления
9. интегрированный гидравлический блок
10. воздухоотделительный клапан