



Паспорт изделия

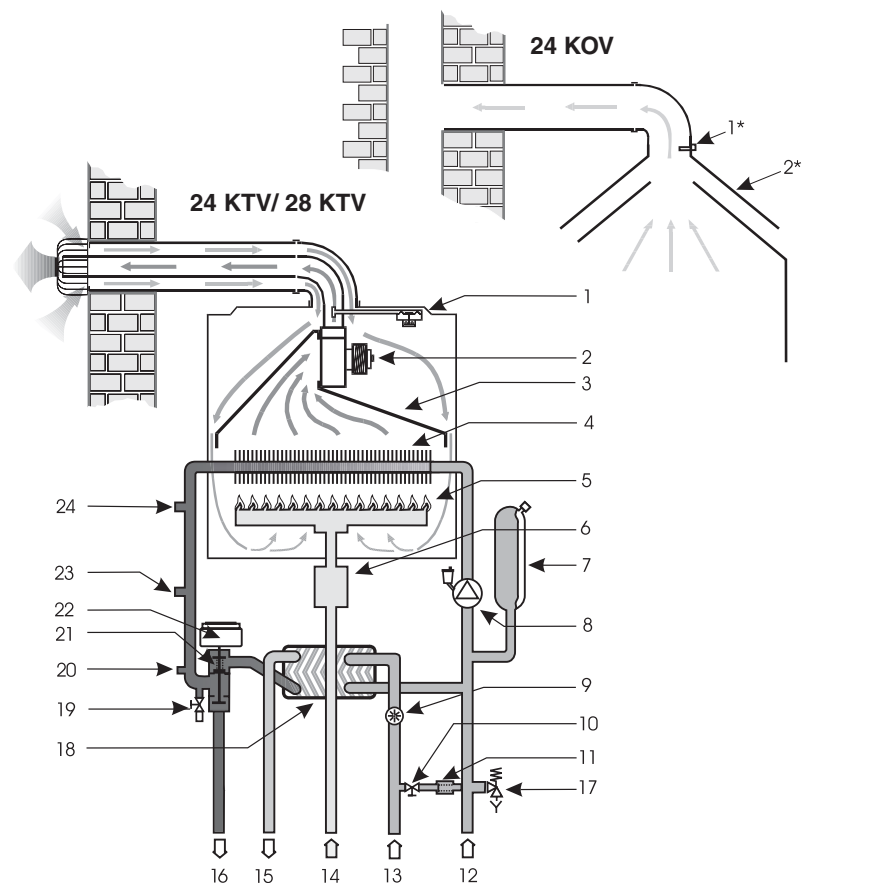
Protherm PANTHER 28 KTV

Сертификат соответствия
№ РОСС СК.МГО1.В01133



0010003700

Рабочая схема котла



- | | | |
|------------------------------|---------------------------|----------------------------|
| 1*. Термостат продуктов сгор | 8. Насос | 17. Предохранитель. клапан |
| 1. Маностат воздуха | 9. Датчик расх. гор. воды | 18. Теплообмен. гор. воды |
| 2*. Прерыватель тяги | 10. Клапан доп. воды | 19. Сливной клапан |
| 2. Вентилятор | 11. Обратный клапан | 20. Датчик давления |
| 3. Сборник продуктов сгор. | 12. Вход ОВ | 21. Байпас |
| 4. Теплообменник ОВ | 13. Вход горячей воды | 22. 3-ходовой мех. клапан |
| 5. Горелка | 14. Вход газа | 23. Датчик температуры ОВ |
| 6. Газовый кран | 15. Выход горячей воды | 24. Аварийный термостат |
| 7. Расширительный бачок | 16. Выход ОВ | |

Технические параметры модели 28 KTV

| | |
|-----------------------------------|---|
| Категория | II _{2H3P} |
| Исполнение | C _{12*} , C _{32*} , C _{42*} , C _{52*} , C ₈₂ |
| Зажигание | электронное |
| Топливо | природный газ пропан |
| Макс. получаемая тепловая мощ. | [кВт] 30,5 30,5 |
| Мин. получаемая тепловая мощ. | [кВт] 13 13 |
| Макс. тепловая мощность | [кВт] 27,5 27,5 |
| Мин. тепловая мощность | [кВт] 11 11 |
| КПД | [%] 91,3 |
| Расход газа (Q макс. / Q мин.) | 3,21 / 1,39 [м³/час.] 2,49 / 1,07 [кг/час] |
| Весовой расход продуктов сгорания | [г/сек.] 23 |

Давление газа

| | |
|---------------------------------|---|
| Давление на входе | [мбар] 20 37 |
| Давл. на форсунках, мин. / макс | [мбар] 1,4 / 8,4 6,6 / 35,7 |
| Диаметр форсунок | [мм] 1,3 0,7 |

Система отопления

| | |
|-------------------------------------|--------------------|
| Макс. рабочее давление | [бар] 3 |
| Мин. рабочее давление | [бар] 0,8 |
| Рекомендуемое рабочее давление | [бар] 1 – 2 |
| Диапазон температур | [°C] 45 – 85 |
| Расширительный бачок | [л] 7 |
| Макс. кол-во воды в сист. отопления | [л] 70 |
| Макс. давление в расшир. бачке | [бар] 3 |

Горячая вода для хозяйственных нужд

| | |
|--|---------------------|
| Макс. давление на входе | [бар] 6 |
| Мин. давление на входе | [бар] 1 |
| Мин. расход горячей воды | [л/мин.] 2,7 |
| Регулируемый диапазон температур (зависит от расхода воды) | [°C] 40 – 60 |
| Количество отбираемой горячей воды для хозяйственных нужд | |
| - при Δt 25°C | [л/мин.] 15,3 |
| - при Δt 30°C | [л/мин.] 12,8 |
| - при Δt 35°C | [л/мин.] 11 |

Электрические параметры

| | |
|-------------------------------|---------------------|
| Напряжение питания | [В/Гц] 230/50 |
| Потребляемая мощность (макс.) | [Вт] 145 |
| Класс защиты | IP 45 |
| Сила тока | [А] 0,6 |

Отвод продуктов сгорания - способ

| | |
|---|-----------------------------|
| Диаметр дымохода | [мм] 100 / 60 (80/80) |
| Макс. длина соосного дымохода | 60/100[пог.м] 5 |
| Макс. длина отдельного дымохода | 80 + 80[пог.м] 18 |
| Температура продуктов сгорания | [°C] 115 - 145 |
| Уровень шума (1 м от кот., на выс. 1,5 м)[дБ] | до 55 |
| Размеры - высота / ширина / глубина | [мм] 800 / 450 / 330 |
| Вес без воды | [кг] 39 |