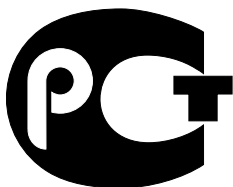




Паспорт изделия

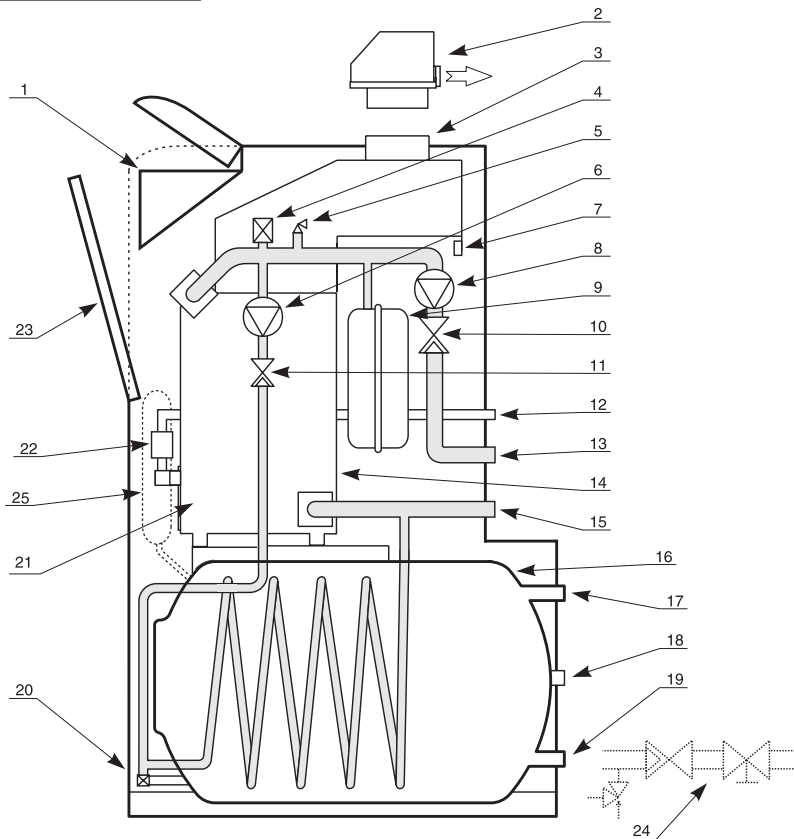
Protherm 20, 30, 40, 50 KLZ

Сертификат соответствия
№ РОСС СК.АИ50.В09491



АИ50

Рабочая схема котла



- | | | |
|--|--|--------------------------------------|
| 1. Панель управления | 10. Обратный клапан контура ОВ | 19. Вход водопроводной воды в бойлер |
| 2. Надставка „ПОЛУТУРБО“ | 11. Обратный клапан контура ГВС | 20. Заполнение и слив |
| 3. Выходное отверстие для соединения с дымоходом | 12. Подвод газа | 21. Горелочное устройство |
| 4. Автом.воздушный клапан | 13. Насос ОВ в контур отопления | 22. Газ.клапан с автом.розжига |
| 5. Предохранительный клапан | 14. Камера сгорания | 23. Откидная передняя крышка |
| 6. Насос контура нагрева ГВС | 15. Подача ОВ | 24. Комплект для монтажа ввода ГВС |
| 7. Термостат продуктов сгорания | 16. Накопительный бак ГВС | 25. Расширительный бак контура |
| 8. Насос ОВ для нагрева бойлера | 17. Выход водопроводной воды из бойлера | |
| 9. Расширительный бак контура отопления | 18. Место для подключения контура рециркуляции | |

Технические параметры 20 (30) KLZ

	Медведь 20 KLZ	Медведь 30 KLZ
Категория	II _{2НЗР}	
Исполнение	B _{11BS}	
Зажигание	электронное	
Топливо	пр./ сж.газ	пр./ сж.газ
Макс.выработ. мощность [кВт]	18,5 / 18	28,5 / 27
Мин.выработ. мощность [кВт]	13 / 12	20 / 19
Макс.полезная мощность [кВт]	17 / 16	26 / 24,5
Мин.полезная мощность [кВт]	12,1 / 11	18,2 / 17
КПД [%]	90 - 92 / 89 - 91	90 - 92 / 89 - 91
Давление газа		
Входное давление [мбар]	18 / 30	18 / 30
Диаметр форсунки [мм]	2,65 / 1,7	2,65 / 1,7
Расход газа		
(Q макс.)	2,0 [м ³ /час] / 1,6 [кг/час]	3,0 [м ³ /час] / 2,4 [кг/час]
Отопление		
Макс.рабочее давление [бар]	.3	
Мин.рабочее давление [бар]	.1	
Рекомендованное рабочее давление[бар]	.1 – 2	
Диапазон температур [°С]	.45 – 85	
Объем котла [л]	.9,1	.11,6
Расширительный бак [л]	.10	
Макс.давление в расширительном баке[бар]	.3,5	
Горячая вода		
Макс.входящее давление [бар]	.6	
Установленный диапазон температур [°С]	.40 – 70	
Объем накопительного бака ГВС [л]	.110	
Расширительный бак [л]	.3,9	
Расход ГВС [л/мин]	.12,4	.14,0
Электрические параметры		
Напряжение [В/Гц]	.230/50	
Потребляемая мощность [Вт]	.130	
Степень электр.защитыIP 40	
Сила тока [А]	.0,8	
Способ отвода продуктов сгорания в дымоход		
Диаметр дымохода [мм]	.130	.130
Температура прод.сгорания [°С]	.88	.116
Удельный расход продуктов сгорания[г/с]	.13,3	.19,8
Минимальная тяга в дымоходе [Па]	.2	
Уровень шума (1 м от котла, высота 1,5 м)[дБ]	.до 55	
Размеры - высота / ширина / глубина [мм]	.1385 / 505 / 892	
Вес без воды [кг]	.145	.160

Технические параметры 40 (50) KLZ**Медведь 40 KLZ****Медведь 50 KLZ**

Категория	. II _{2H3P}	
Исполнение	B _{11BS}	
Зажигание	электронное	
Топливо	пр./ сж.газ	
Макс.выработ. мощность	[кВт] 38,5 / 36,5	49 / 47,5
Мин.выработ. мощность	[кВт] 27 / 25,5	36 / 32,8
Макс.полезная мощность	[кВт] 35 / 33	44 / 41,2
Мин.полезная мощность	[кВт] 24,5 / 23	31,5 / 28
КПД	[%] 90 - 92 / 89 - 91	90 - 92 / 89 - 91

Давление газа

Входное давление	[мбар] 18 / 30	20 / 30
Диаметр форсунки	[мм] 2,65 / 1,7	2,65 / 1,7

Расход газа

(Q макс.)	4,1 [м ³ /час] / 3,3 [кг/час]	5,2 [м ³ /час] / 3,8 [кг/час]
-----------	--	--

Отопление

Макс.рабочее давление	[бар] 3	
Мин.рабочее давление	[бар] 1	
Рекомендованное рабочее давление	[бар] 1 – 2	
Диапазон температур	[°C] 45 – 85	
Объем котла	[л] 14,1	16
Расширительный бак	[л] 10	
Макс.давление в расширительном баке	[бар] 3,5	

Горячая вода

Макс.входящее давление	[бар] 6	
Установленный диапазон температур	[°C] 40 – 70	
Объем накопительного бака ГВС	[л] 110	
Расширительный бак	[л] 3,9	
Расход ГВС	[л/мин] 15,3	21

Электрические параметры

Напряжение	[В/Гц] 230/50	
Потребляемая мощность	[Вт] 130	
Степень электр.защиты	IP 40	
Сила тока	[А] 0,5	

Способ отвода продуктов сгорания в дымоход

Диаметр дымохода	[мм] 150	180
Температура прод.сгорания	[°C] 131	115
Удельный расход продуктов сгорания	[г/с] 31	50
Минимальная тяга в дымоходе	[Па] 2	
Уровень шума (1 м от котла, высота 1,5 м)	[дБ] до 55	
Размеры - высота / ширина / глубина	[мм] 1385 / 505 / 892	1385 / 590 / 892
Вес без воды	[кг] 185	210